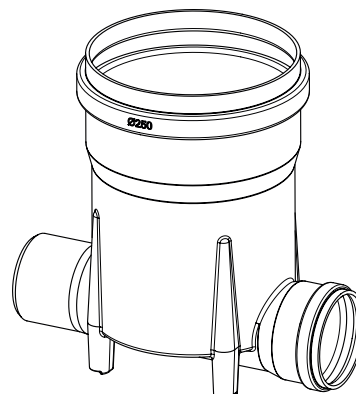
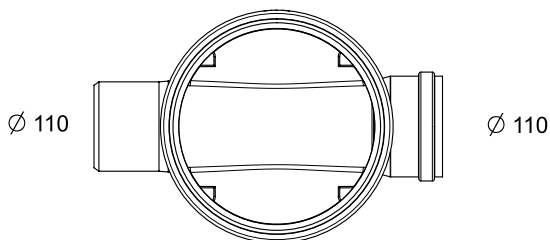
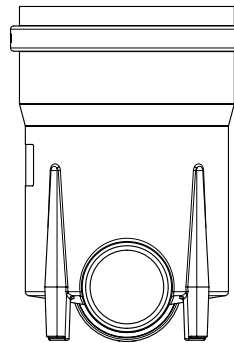
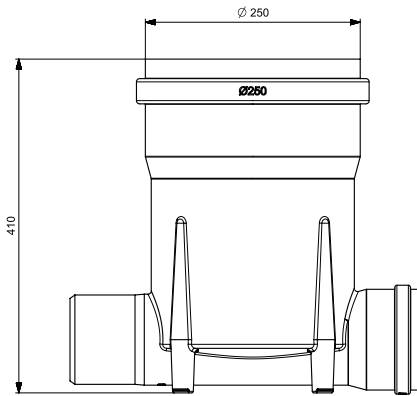


**PE NAZICHTPUT 11 - BENOR**  
ART 7432

AFMETINGEN - Ø (MM)	AFMETINGEN - HOOGTE (MM)	AANSLUITINGEN	BODEM	MATERIAAL
Ø250	410	2x Ø110	Profielbodem	PE (polyethyleen)

**PE STANDAARD INSPECTIEPUTTEN**

Bij de assemblage van onze PE inspectieputten maken we geen gebruik van verlijming, wat resulteert in een lekdichte garantie. Bovendien zijn deze inspectieputten vervaardigd uit eco-vriendelijk materiaal, met name 100% recycleerbaar Polyethyleen. De PE toezichtputten bieden tevens een betere functionaliteit dankzij de naadloze profielbodems (waardoor er geen risico op mogelijke obstructies bestaat) en werken we voor deze putten met geïntegreerde sifons. Onze PE standaard inspectieputten zijn een geschikt alternatief voor de PVC toezichtputten en controleputten.



## PE NAZICHTPUT 11 - BENOR

ART 7432

### OPTIES

#### PP GEURDICHT PUTDEKSEL VOOR INSPECTIEPUTTEN TOT 2000 KG

CODE	REF	B X H
8847	PP geurdicht putdeksel 340x340 voor inspectieputten $\phi$ 250 tot 2000 KG	340 x 340



#### OPZETSTUKKEN ZONDER KRAAG

CODE	REF
1798	OPZETSTUKKEN $\phi$ 250 30CM
909	OPZETSTUKKEN $\phi$ 250 50CM
908	OPZETSTUKKEN $\phi$ 250 100CM

